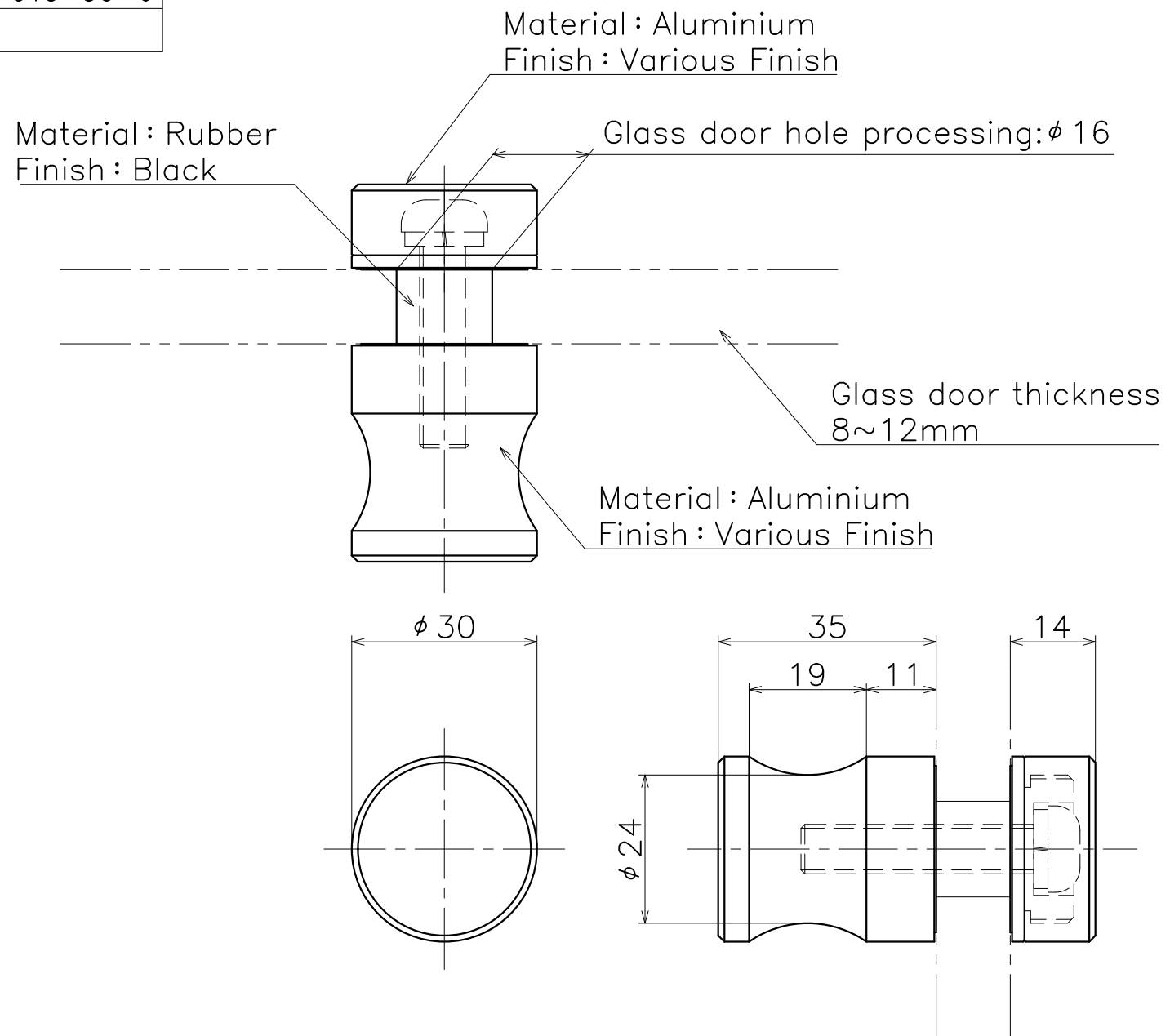


Ver	Date	Engineering change notice	Dwg	App
1	0000/00/00	新規出図	Y.Aizawa	Y.Aizawa

SH-015-XX-6

Finish:Leg	Code
Blasted Black	SH-015-XK-6
Satin Bronze	SH-015-3U-6



Product name	Name	Code
サニタリーハンドル	-	Refer the table
Sanitary Handle	-	Ver01
KAWAJUN 河渾株式会社	Dim	Geo
⊙ □	s= 1:1	外形図