

SE-455 (フック)

※必ず施工前にお読みください。本説明書は取付後も廃棄せずご使用者様にお渡しください。
※工具が付属の場合は本説明書と共に必ずご使用者様にお渡しください。

安全上の注意(必ずお守りください)

設置工事の前に、この「安全上のご注意」をよくお読みになり、正しく設置してください。

■施工を誤った場合、使用者に生じる危害や損害の程度を、次の表示で説明しています。

<p>⚠警告 この表示の欄は「死亡または重傷を負う可能性が想定される」内容です。</p>	<p>⚠注意 この表示の欄は「傷害を負う危険が想定される場合または物的損害のみの発生が想定される」内容です。</p>
---	---

■お守りいただきたい内容の種類を、次の絵表示で区分し、説明しています。

<p>! この図記号は、必ず実行していただく「強制」の内容です。</p>	<p>⊘ この図記号は、してはいけない「禁止」の内容です。</p>
---	--

⚠警告 取付けに関する警告

- !** 強度のない壁・補強のない壁には取付けしないでください。製品が落下してケガをするおそれがあります。
※壁仕上げ前に固定ネジ用の9mm以上の裏板(合板等)を、あらかじめ設けてください。
※軽鉄への取付けは強度が不足する恐れがあります。必ず木材ネタで補強してください。
※ALC材・軽鉄・コンクリートブロックなどの中空部には取付けできません。
- !** 取付け後、必ず製品が完全に固定されているかご確認ください。
固定が不完全な場合、落下してケガをするおそれがあります。
- ⊘** 当製品は防水仕様ではありません。屋外や浴室など水がかかったり湿気が多い場所には設置しないでください。
部品などの腐食により、製品が落下してケガをするおそれがあります。

⚠警告 ご使用に関する警告

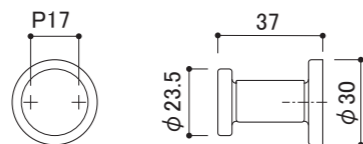
- ⊘** 製品に無理な力や強い衝撃を与えないでください。破損してケガをするおそれがあります。
- ⊘** 耐荷重以上の荷重を加えますと、破損してケガをするおそれがあります。
- ⊘** 製品に無理な力や強い衝撃を与えないでください。破損してケガをするおそれがあります。

⚠注意 ご使用に関する注意

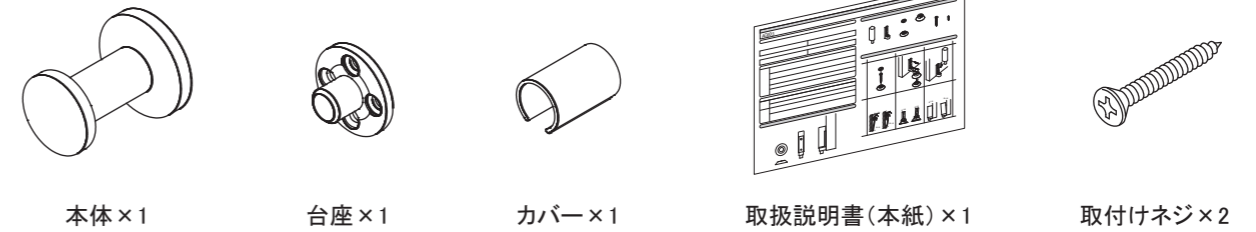
- ⊘** 化粧品や薬品が付着しない様にしてください。付着した場合はすぐに、完全に拭き取ってください。放置しておくとう変色や腐食、劣化して破損しケガをするおそれがあります。
- ⊘** お手入れは乾燥した柔らかい布で軽く拭いてください。汚れがひどい時は水、又は水で薄めた中性洗剤(5~10%程度)を含んだ布で拭き、乾燥した布で水分を拭き取ってください。ベンジン、シンナー、アルコール、トイレ用洗剤、防カビ剤、塩素系洗剤、酸やアルカリ性の洗剤、クレンザー等はご使用にならないでください。

製品仕様

耐荷重:98N (10kgf)



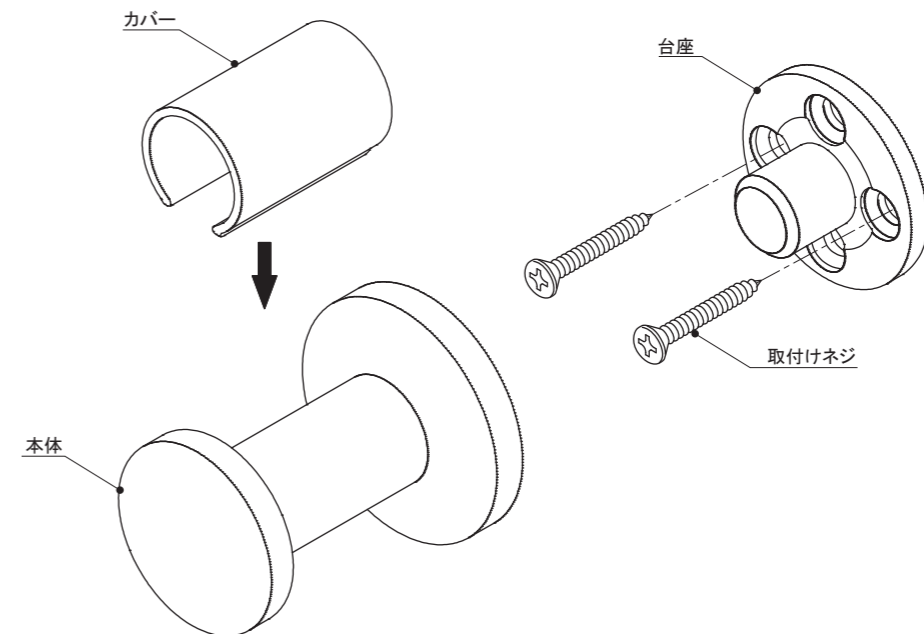
同梱部品(必ずご確認ください)



取付け手順

◎取付け手順

- ①取付け位置を決め、台座を取付けネジにて取付けます。
 - ②本体を台座にねじ込み、固定します。
 - ③カバーを嵌め込みます。
- ※取付けネジは2本です。台座にある残り2点の取付け穴は必要に応じて予備としてご使用ください。



SE-455 (Hook/挂钩)

※Please read this section before installation. This manual must be handed over to the user after installation and should not be discarded. ※施工前请仔细阅读。安装后请勿丢弃本说明书，需移交使用者保管。
 ※Pass attached installation tool (if any) to user along with the manual. ※有配套工具的情况下请与本说明书一起移交给使用者保管。

Safety Precautions (Must be observed) / 安全注意事项 (请务必遵守)

Please read this "Safety Precautions" section carefully before installing the unit and ensure that it is installed correctly.
 请务必在施工前仔细阅读本「安全注意事项」并正确安装。

■ In the event of improper installation, the possible situations that may occur to user are stated below.
 施工不当时可能会对使用者造成危害或损害，如下作具体说明。

<p>警告 This tag indicates actions that may lead to risks of serious injuries and/or death. 将带有此标记一栏的内容设想为“可能导致死亡或重伤的情况”。</p>	<p>注意 This tag indicates actions that may lead to injuries and/or product damage. 将带有此标记一栏的内容设想为“可能造成人身伤害或财物损失的情况”。</p>
---	---

■ Please proceed with caution for contents with the following tag.
 对于需要遵守的内容种类，用以下图标进行区分及说明。

<p>! Please carry out all actions labeled with this tag. 带有此标记的为必须「禁止」的内容。</p>	<p>⊘ This tag indicates actions that should be avoided. 带有此标记的为必须「禁止」的内容。</p>
--	---

警告 Warning for Installation / 关于产品安装方面的警告事项

<p>! Please do not install products on non-reinforced walls. Risk of product dropping may occur, resulting in injuries. ※Before completion of the wall, reinforce it with a material (plywood, etc.) that is 9mm or thicker for the installation screws. ※For installation on light gauge steel, please reinforce metal with plywood as the strength of the metal might be insufficient. ※Installation of product cannot be made directly on ALC materials, light gauge steel and hollow spaces of concrete blocks. 请勿安装在强度不够或补强不足的墙壁上，可能导致产品掉落而造成伤害。 ※粉刷墙面之前，先预装 9mm 以上厚度的合板，用于螺丝固定。 ※安装在轻金属上可能会强度不足，请务必使用木质底材加固补强。 ※不可安装在 ALC 材质·轻金属·混凝土等空心部位。</p>	<p>! After installation, please check the product once more to ensure that it has been installed firmly. If the product is not firmly installed, the product might wobble and there might be risks of product falling, resulting in injuries. 安装后，请务必确认产品是否已被完全固定。未完全固定的情况下，可能导致产品掉落而造成伤害。</p>
<p>⊘ This product is not waterproof. Do not install this product outdoors, in the shower, or in any other place where it will be exposed to water or excessive moisture. The product may fall and cause injury due to corrosion of parts. 非防水产品，请勿安装使用于室外或浴室等湿气重的场所。否则可能导致产品腐蚀掉落而造成伤害。</p>	

警告 Warning for Use / 关于产品使用方面的警告事项

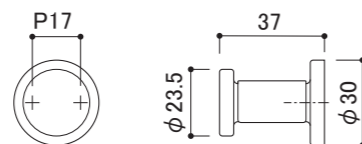
<p>⊘ Please do not use product for any unintended purposes or applications. Doing so may cause product failure and result in injuries. 请勿使用于规定用途以外的场合，可能导致产品破损而造成伤害。</p>	
<p>⊘ Loads heavier than the stated load capacity may result in product failure and possible risks of injuries. 施加承重范围外的负荷时，可能导致产品破损而造成伤害。</p>	
<p>⊘ Please do not subject the product to excessive forces or strong impacts. Product failure may occur, leading to risks of injuries. 请勿对产品施加蛮力及强烈冲击，可能导致产品破损而造成伤害。</p>	

注意 Instructions for Use / 使用注意事项

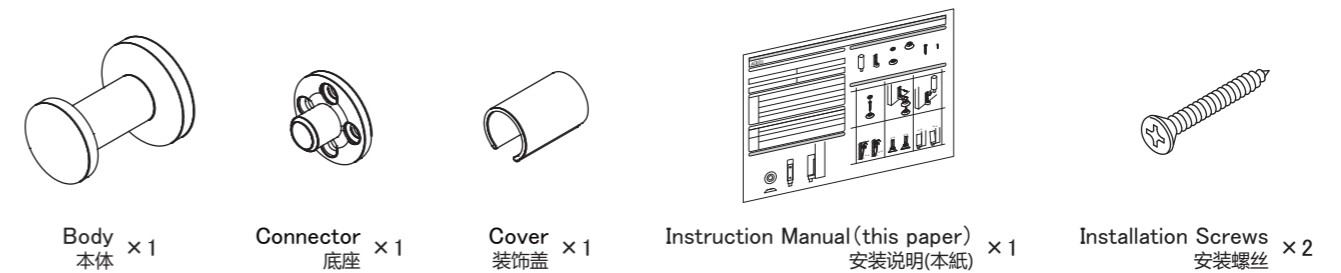
<p>⊘ Wipe away cosmetic and/or chemical product stains immediately when found. Long term stains will result in corrosion, discolouration, and/or deterioration which may lead to product failure and result in injuries. 请勿沾上化妆品或药品，沾上的情况下请及时擦拭干净。长期放置的情况下可能导致产品发生变色、腐蚀、劣化导致破损而造成伤害。</p>	
<p>⊘ To clean, wipe gently with a soft, dry cloth. For stubborn stains, wipe with a soft cloth dipped in a mild neutral detergent (5-10%) diluted in water and wipe off with a fresh soft, dry cloth. Do not use gasoline (Benzine), paint thinner, alcohol, toilet detergents, fungicides, chlorine detergents, acid or alkaline detergents or cleansers. 进行产品的保养时请使用柔软的干布轻轻擦拭。有顽固污垢时请将布沾上清水、或用水稀释过的中性洗涤剂(5~10%左右)擦拭，再用干布擦干水分。请勿使用汽油、天那水、酒精、洁厕剂、防锈剂、含氯洗涤剂、酸及碱性洗涤剂、清洁剂等。</p>	

Product Specification / 产品规格

Load capacity/耐荷重 : 98N (10kgf)



Package Contents / 配套产品 (请务必确认)



Installation Procedure / 安装顺序

◎Installation Procedure

- Determine the mounting position and mount the pedestal with the installation screws provided.
 - Attach the body to the pedestal securely.
 - Fit the cover onto the body securely.
- ※Only 2 installation screws are provided. Use the 2 remaining mounting holes on the pedestal when necessary.

◎安装顺序

- 确定安装位置，用安装螺丝安装台座。
 - 将本体拧进底座进行固定。
 - 套上装饰盖。
- ※配套2根安装螺丝。底座上剩余的2个安装孔为备用孔，可根据需要使用。

