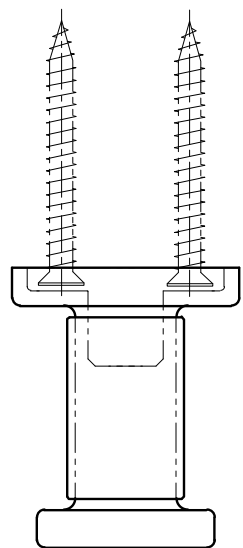
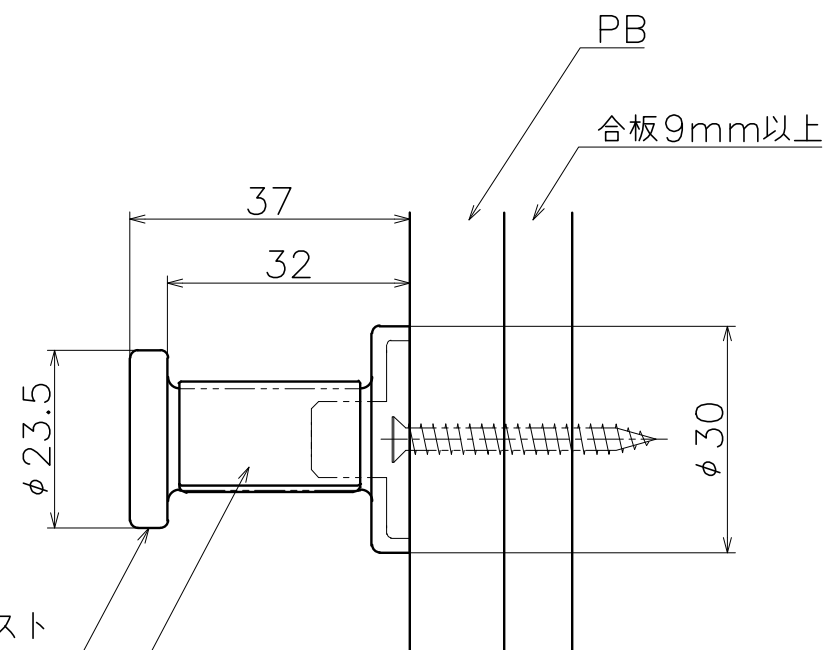
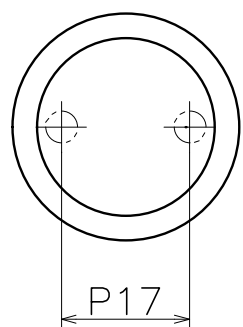


Ver	Date	Engineering change notice	Dwg	App
1	2022/05/02	新規出図	KAWAJUN	KAWAJUN



SE-455-X

表面处理	コード
クローム	SE-455-XC
サテンニッケル	SE-455-XN
マットブラック	SE-455-003



材質：亜鉛ダイキャスト
仕上げ：各種仕上げ

材質：PC
仕上げ：透明

Product name	Name	Code
フック	-	表参照
Hook	-	Ver01
KAWAJUN 河淳株式会社	Dim	Geo
	S= 1:1	外形図