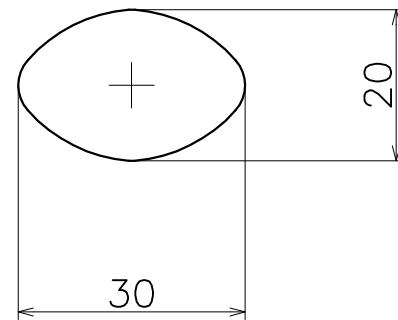
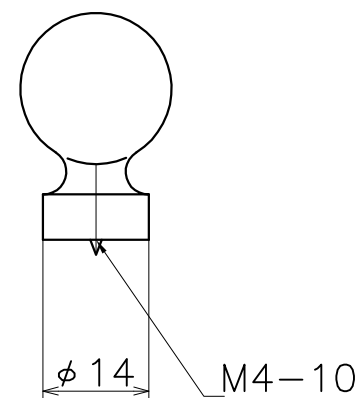
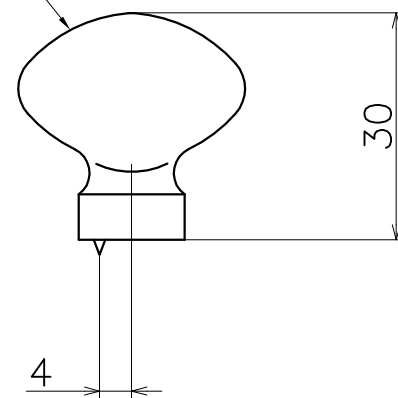


PZ-112-X



材質：亜鉛ダイキャスト
仕上げ：各種メッキ



表面処理：	コード
本金メッキ	PZ-112-XG
クローム	PZ-112-XC
サテンニッケル	PZ-112-XN