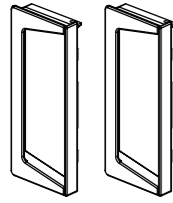


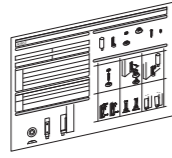
Safety Warning

# PC-456(Recessed Handle)

Package Contents/配件表 (安装前请务必先确认配件种类及数量) / 同梱部品(必ずご確認ください)



Main Body x2  
主体x2



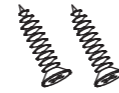
Installation instruction x1  
说明书 x1



Cover x1  
树胶粘纸 x1



φ4×25 Installation Screw A x2  
Ø4 x 25 螺丝A x2



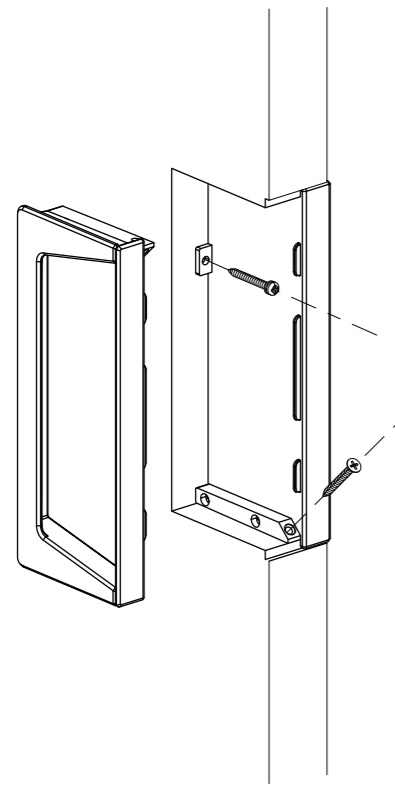
φ4×30 Installation Screw B x2  
Ø4 x 30 螺丝B x2



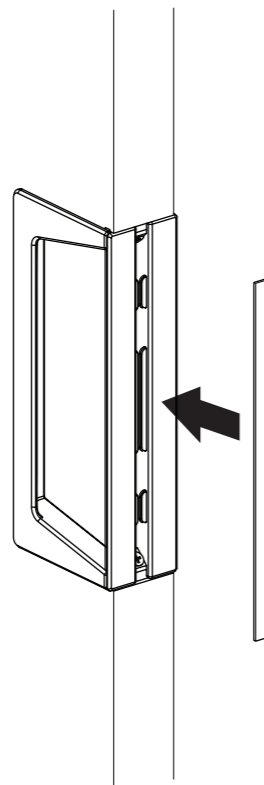
Spring Washer x2  
垫圈 x2

Installation Procedure/安装程序/取付け手順

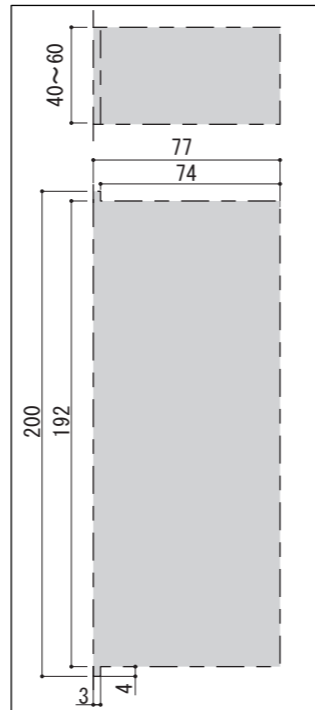
1



2

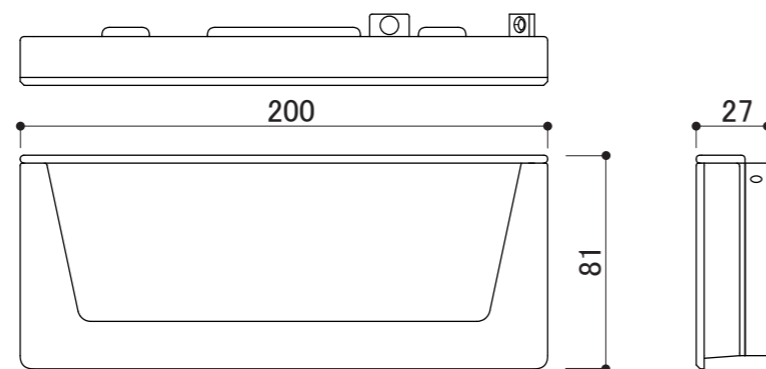


Hole cutting dimension  
开洞尺寸



Product Specification/产品规格/製品仕様

Type/类型/タイプ	Recessed Handle
Code/品号/品番	PC-456
Material/材质/材質	Zinc Die-casting
Dimension/产品尺寸/寸法	200x81x27mm
Load Capacity/承重/耐荷重	49N(5kgf)
Door Thickness/对应门厚/对应戸厚	40-60mm



Safety Warning

# Recessed Handle

※Please read installation manual before installation and pass it to user for safe keeping  
※Pass attached installation tool (if any) to user along with the installation manual.

Before installation, please read the "Safety Warning" to ensure proper installation of the product.

■In the event of improper installation, the possible situations that may occur to user are stated below.



This tag indicates contents that may lead to risks of serious injuries and/or death



This tag indicates contents that may lead to injuries and /or product damage

■Please proceed with caution for contents with the following tag



This tag indicates contents that should be avoided



Please carry out all actions that has this tag

警告 About Installation



Please do not install products on non-reinforced walls. Risk of product dropping may occur, resulting in injuries.  
※Please ensure that product is not installed on hollow wall structure before installation  
※Corresponding door thickness for this product is listed in the product specification section below.



After installation, please check product once more to make sure product has been firmly secured.  
If product is not installed firmly, product might wobble or there might be risk of product falling off, resulting in injuries



Product will be loose if installed in a notch that is bigger than what is stated.  
※Do not install product onto a hollow door.



Although this is the recommended dimension, fo note that adjustments may be eeded depending on the material of the door.

警告 About Product Usage



Please do not use product for unintended purposes or application. Product failure may result in injuries.



Load heavier than the stated load capacity may result in product failure and possible risk of injuries



Please do not subject product to load capacity and impact force larger than what is stated. Product failure may occur, increasing the risk of injuries.

注意 About Product Maintenance



Wipe away all stains of cosmetics and medicinal products when found. Leaving stains for long term on the product may result in color change or corrosion which will increase the risk of product breakage and injuries



For maintenance on the leather portion of the door, please read the "Leather-Wrapped Product Manual" provided seperately, As for the metal portions of the door handle for wipe with a soft, dry cloth for maintenance and when necessary a damp cloth with mild detergent(5-10% dilution) and finish off with a soft, dry cloth, Please avoid Gasoline(Benzin), thinner, alcohol and acidic or alkali-based detergent and cleansers to clean the products.

# 移门拉手

※请务必在施工前仔细阅读，安装完成后请勿丢弃本安装说明，请将说明交由使用者妥善保管。  
 ※配件中若含有安装工具，安装完成后请将附赠工具连同说明一起转交使用者妥善保管。

## 安全注意事项（请务必遵守）

■施工不当时可能会对使用者造成的危害及损害的程度，具体如下表所示。

<b>警告</b> 带有此标记的一栏所述的是“可能造成死亡或重伤”的情况。	<b>注意</b> 带有此标记的一栏所述的是“可能导致使用者受伤或造成财产损失”的情况。
---------------------------------------	--

■我们将通过如下标记区分并说明希望您能遵守的内容的种类。

该标记所记述的是绝对不能被进行的受“禁止”的内容。	该标记所记述的是必须被实行的“强制”内容。
---------------------------	-----------------------

### 警告 关于安装的警告

- 不要安装在不牢固的门上。产品可能掉落并造成伤害。  
 ※确保产品安装的位置不是空腔，如闪光灯结构。  
 ※有关该产品对应的门厚度，请参阅产品规格。
- 安装后，请务必确认产品是否已被完全固定。  
 不完全的固定，会产生产品松动，掉落及人员受伤的风险。
- 若开孔尺寸超过开孔图规定尺寸，则该产品可能会松动。  
 该产品不可于空心门上开孔安装。
- 该尺寸仅为建议尺寸，根据不同面材可能需要微调。  
 使用时，请先试装确认后再决定开孔尺寸。

### 警告 关于使用的警告

- 请避免功能外的使用，不当的使用会造成产品损坏或人员受伤。
- 请勿在产品上悬挂超过承重范围的物品，不当的使用会造成产品损坏或人员受伤。
- 请勿对产品施加过大的力度及冲击，不当的使用会造成产品损坏或人员受伤。

### 注意 关于使用时的注意事项

- 请避免使产品上沾染化妆品或药品，如已附着请尽快拭净。若不及时处理将会造成产品的变色、生锈及损坏，最终造成人员受伤。
- 清洗时请使用柔软的布料沾水擦拭。如遇顽固污渍，请先用沾有适量稀释后的中性洗涤剂布料先行擦拭后，再用清水擦净。  
 请勿使用汽油、挥发油、稀释剂、酒精、酸/碱性洗涤剂或清洁剂等进行清洗。

# 掘り込引手

※必ず施工前にお読みください。本説明書は取付後も廃棄せずご使用者にお渡しください。  
 ※工具が付属の場合は本説明書と共に必ずご使用者様にお渡しください。

## 安全上の注意（必ずお守りください）

■施工を誤った場合、使用者に生じる危害や損害の程度を、次の表示で説明しています。

<b>警告</b> この表示の欄は「死亡または重傷を負う可能性が想定される」内容です。	<b>注意</b> この表示の欄は「傷害を負う危険が想定される場合または物的損害のみの発生が想定される」内容です。
---	---

■お守りいただきたい内容の種類を、次の絵表示で区分し、説明しています。

この図記号は、してはいけない「禁止」の内容です。	この図記号は、必ず実行していただく「強制」の内容です。
--------------------------	-----------------------------

### 警告 取付けに関する警告

- 強度のない扉には取り付けしないでください。製品が落下してケガをするおそれがあります。  
 ※製品を取付ける位置はフラッシュ構造等の空洞でないことをお確かめください。  
 ※この製品に対応する扉厚さは、製品仕様をご確認ください。
- 取付け後、必ず製品が完全に固定されているかご確認ください。  
 固定が不完全な場合、製品のガタツキや、落下してケガをするおそれがあります。
- 記載した切り欠き寸法を超えた穴をあけると、引手がガタツキ事があります。  
 ※フラッシュ等の空洞部に穴をあけて取り付けない様にしてください。
- この寸法は推奨値であり、面材によっては若干の調整が必要になる場合があります。  
 ご使用の際には、あらかじめ試作にて取付け状態を確認し、調整の上加工寸法をお決めください。

### 警告 ご使用に関する警告

- 用途以外のご使用はしないでください。破損してケガをするおそれがあります。
- 耐荷重以上の荷重を加えますと破損してケガをするおそれがあります。
- 製品に無理な力や強い衝撃を与えないでください。破損してケガをするおそれがあります。

### 注意 ご使用に関する注意

- 化粧品や薬品が付着しない様にしてください。付着した場合はすぐに、完全に拭き取ってください。  
 放置しておくと変色や腐食、劣化して破損しケガをするおそれがあります。
- 強化木に関しましては、別添の「強化木製品の取扱説明書」をご覧ください。金属部分のお手入れは、柔らかい布で水拭きしてください。汚れがひどい時は薄めた中性洗剤を含んだ布で拭き取った後、水拭きして下さい。  
 ベンジン、シンナー、アルコール、酸やアルカリ性の洗剤、クレンザー等はご使用にならないでください。