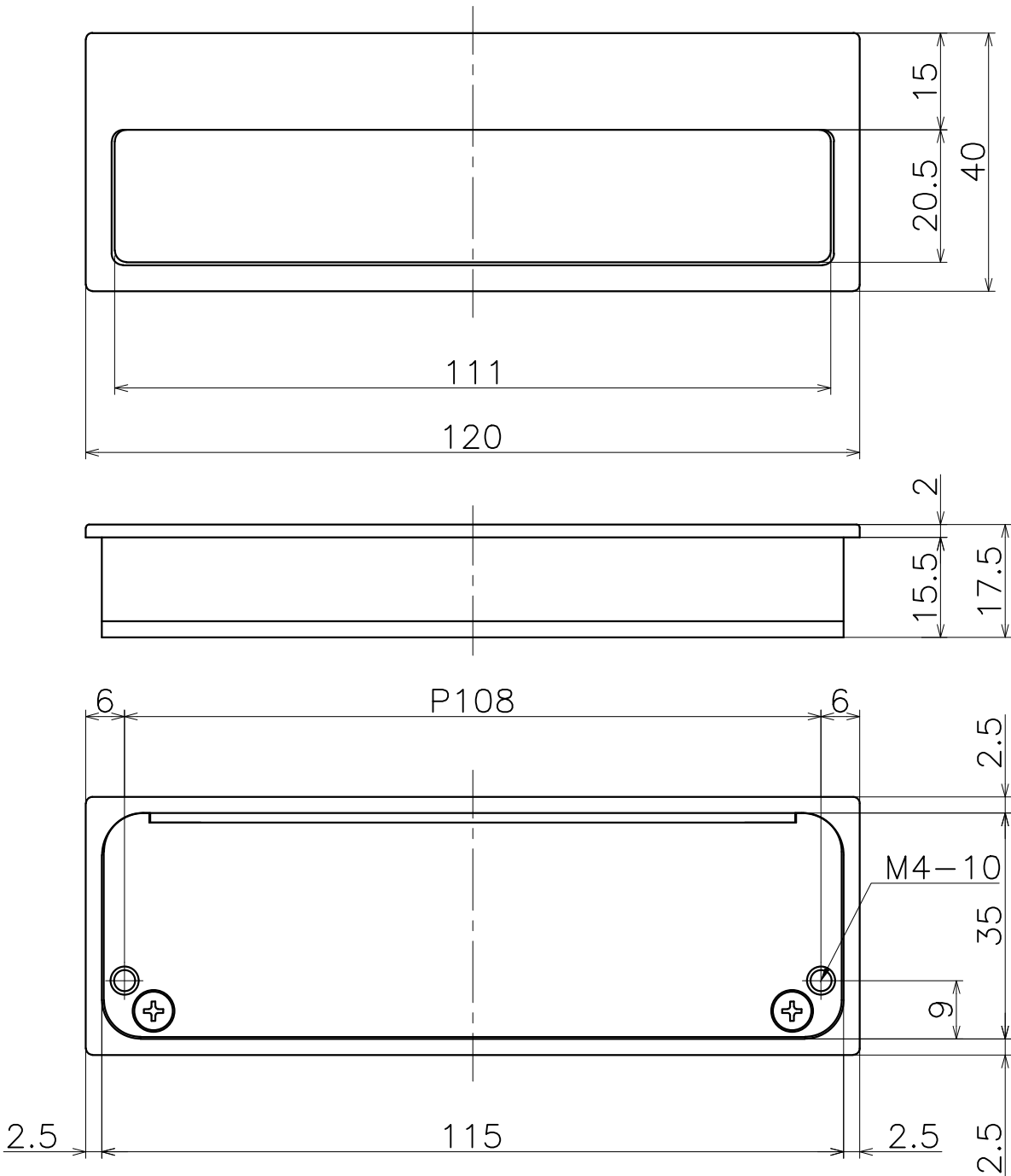


PC414M

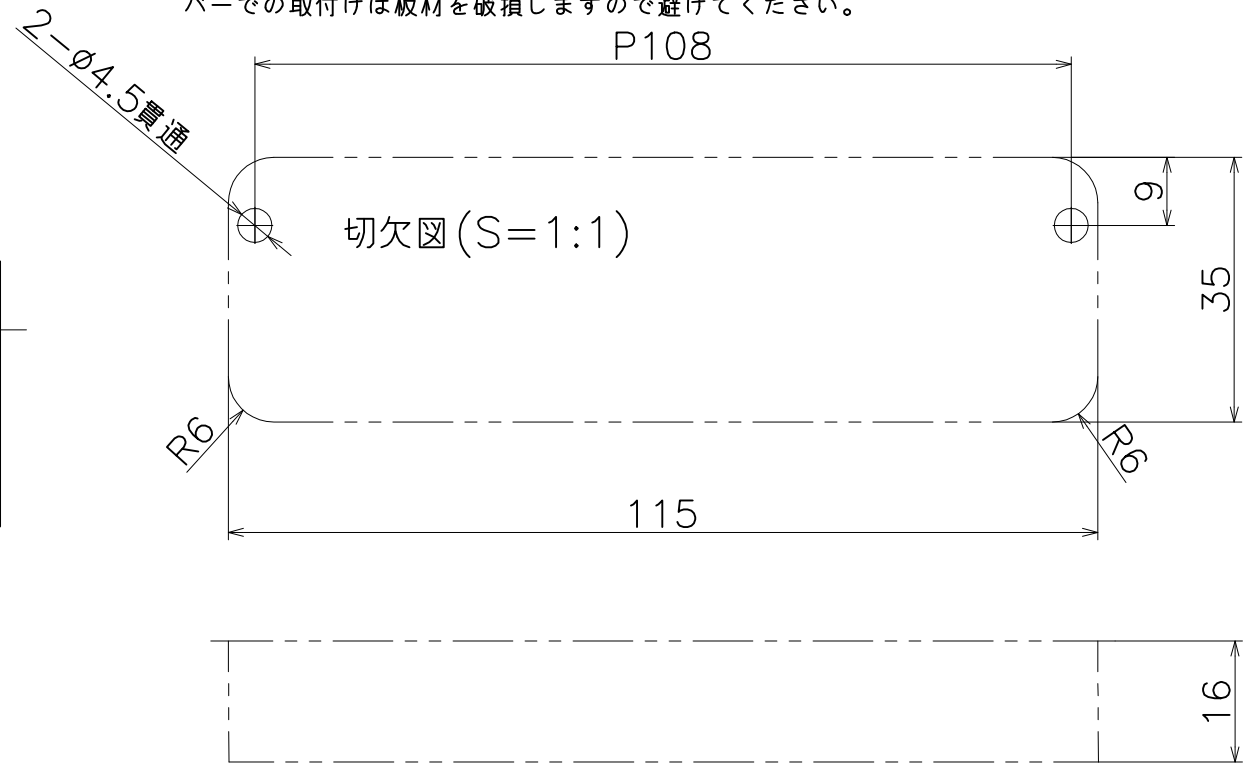
材質：亜鉛ダイキャスト

表面処理：	コード
クローム	PC-414-XCM
サテンニッケル	PC-414-XNM
パールブラック	PC-414-GQM



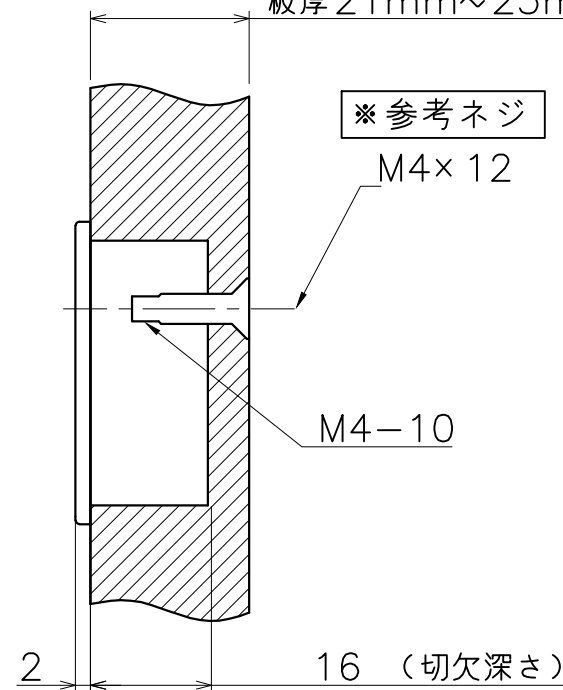
注意!!

切欠き深さは厳守してください。14.5mm以上掘り込みますと取付けネジの締め付けにより、板材が破損する恐れがあります。また、底面に隙間の無いよう製品をしっかりと押し込んでから、取付けネジで固定してください。インパクトドライバーでの取付けは板材を破損しますので避けてください。



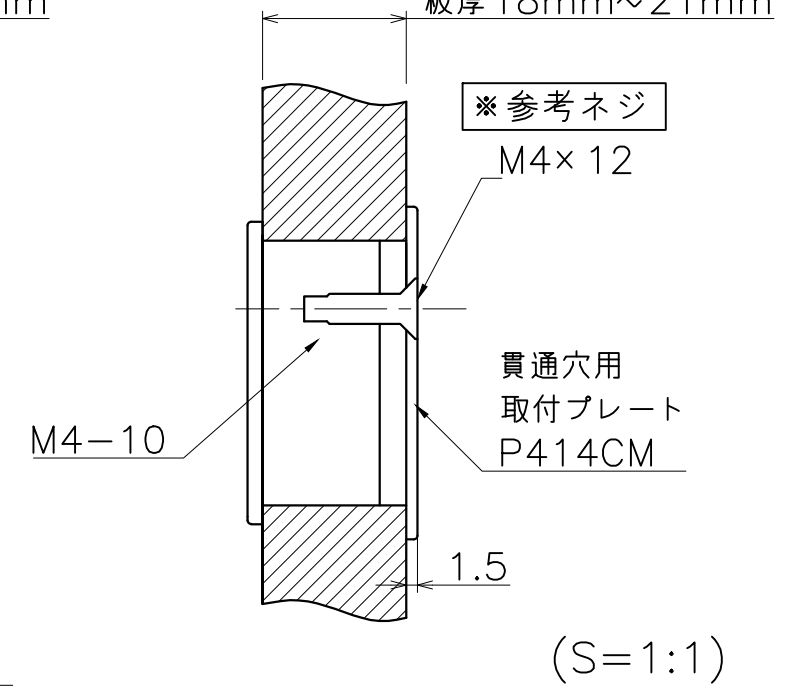
切欠き部への取付け

※最大値は参考ネジ使用の場合
板厚 21mm~23mm



貫通穴部への取付け

※最大値は参考ネジ使用の場合
板厚 18mm~21mm



※取付ネジ寸法算出法 (単位: mm)

切欠き部への取付け: 扉の厚み - 16 + 4 ~ 6

貫通穴部への取付け: 扉の厚み - 16 + 3 ~ 8

(S=1:1)

KAWAJUN

河渾株式会社
2016/08/02