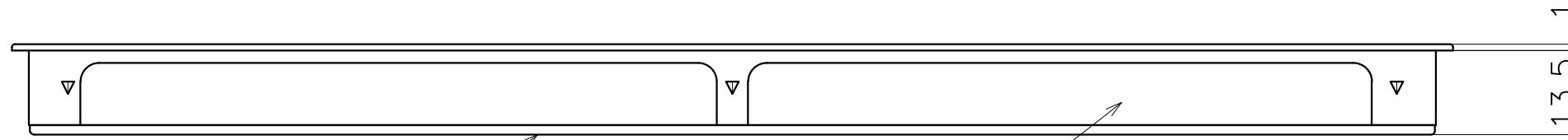
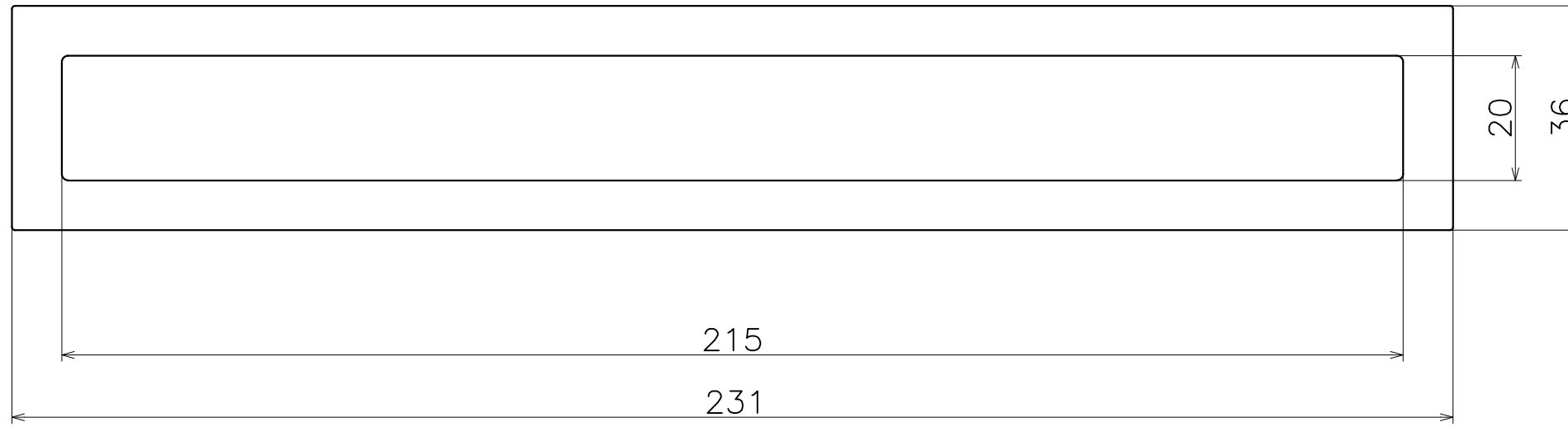
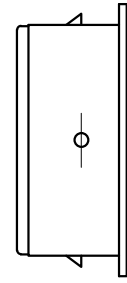
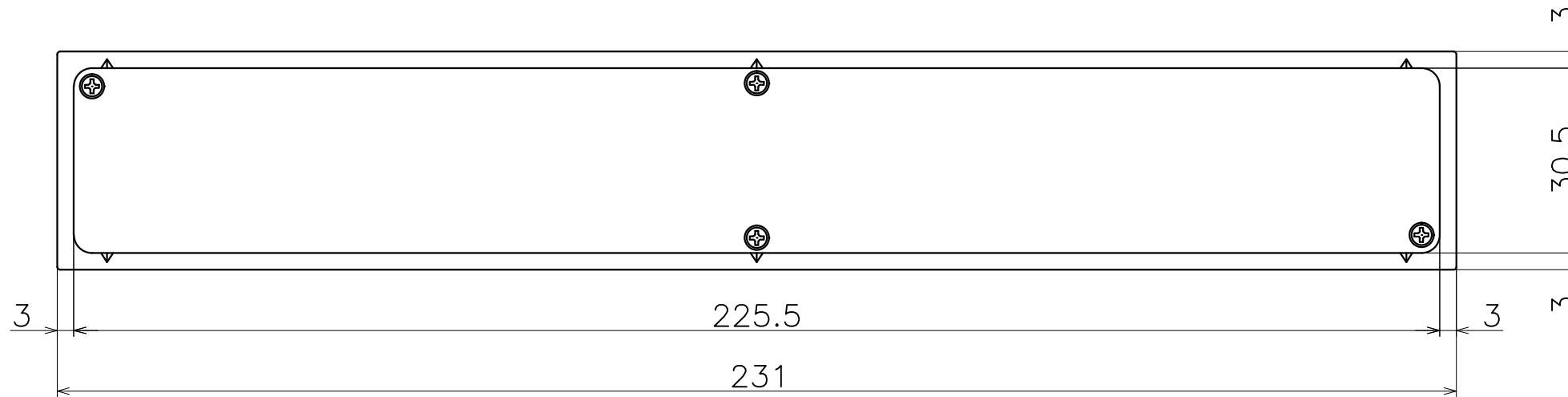


PC-359-X

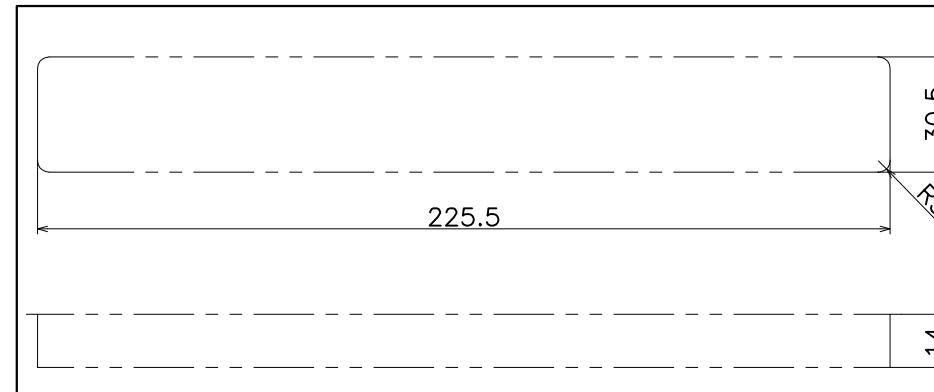
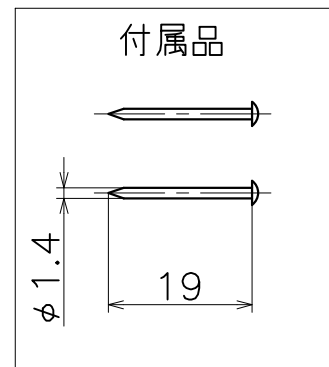


材質：亜鉛ダイキャスト
仕上げ：各種メッキ

材質：亜鉛ダイキャスト
仕上げ：各種メッキ



表面処理	コード
クローム	PC-359-XC
サテンニッケル	PC-359-XN
パールブラック	PC-359-GQ



切欠図 (S=1:2)