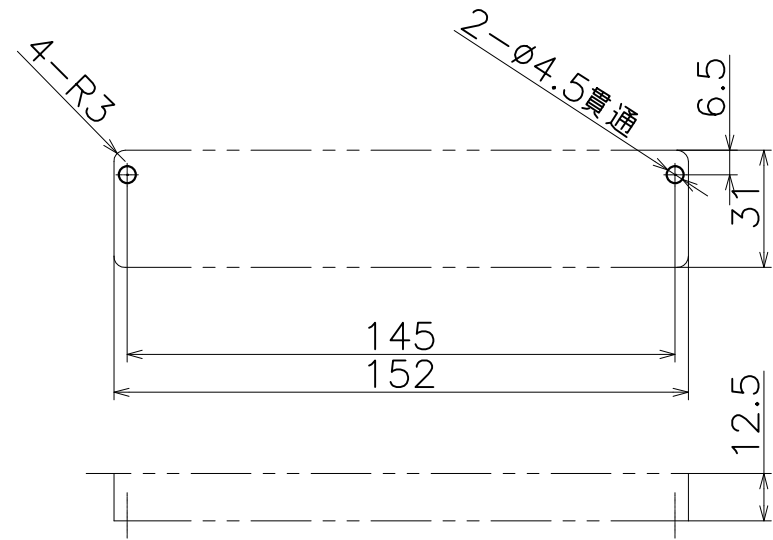
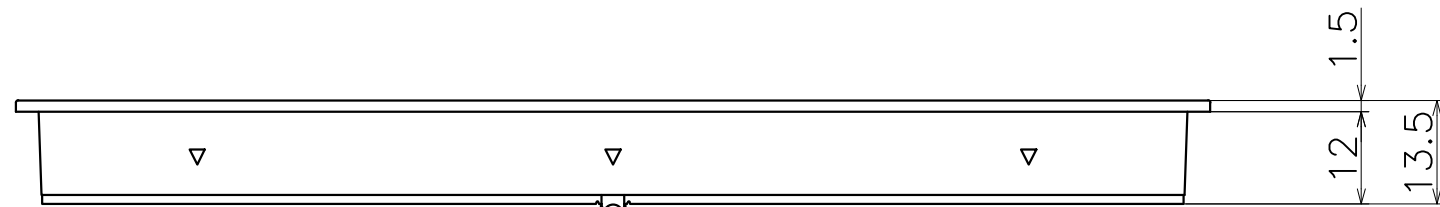
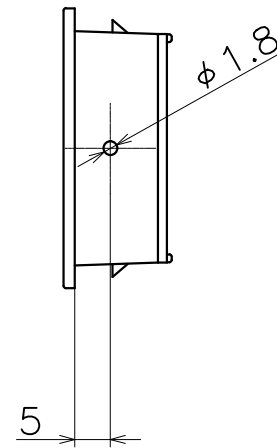
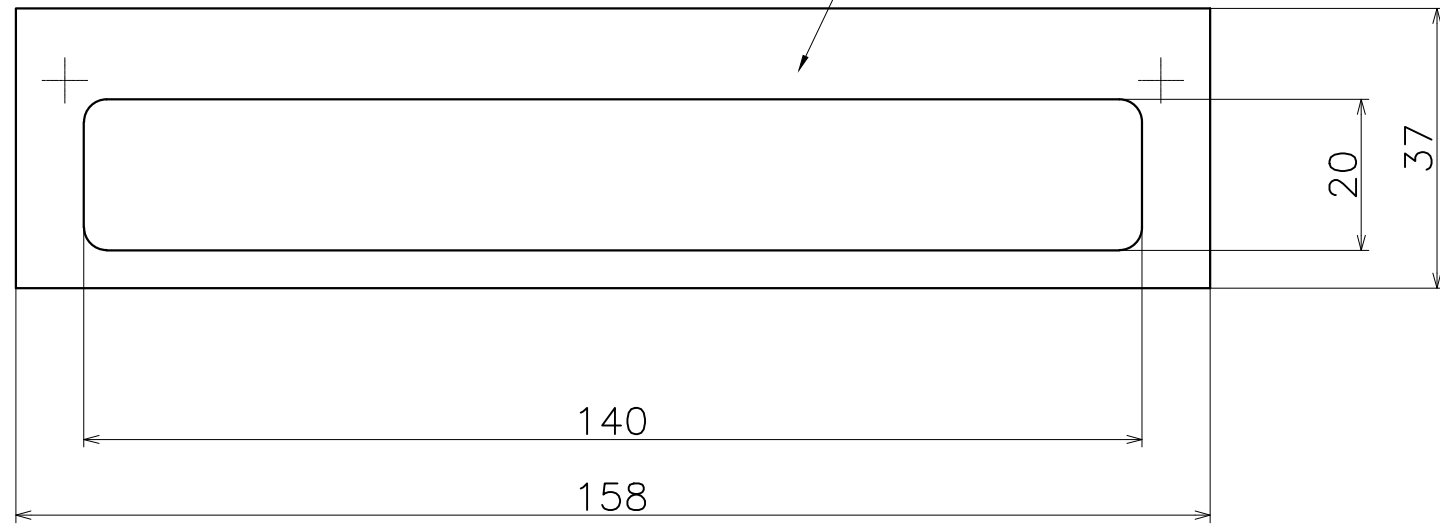
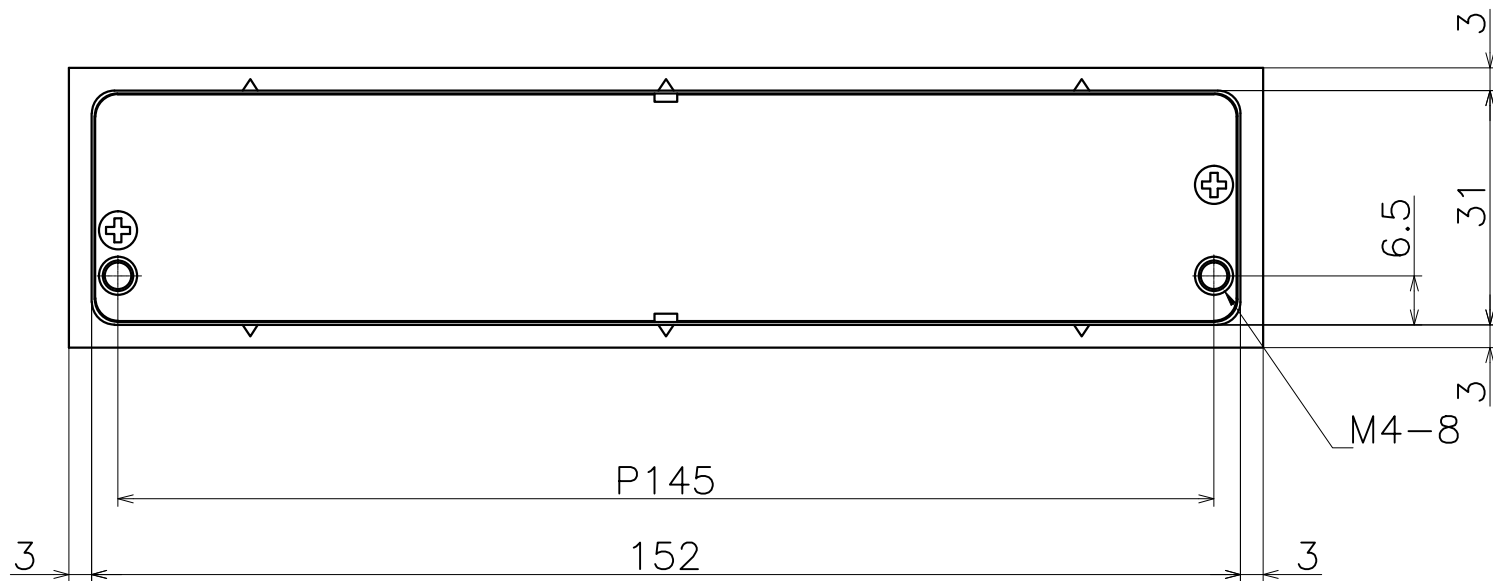


PC-143-XLF

材質：亜鉛ダイキャスト
仕上げ：各種メッキ



切欠図 (S=1:2)



表面処理	コード
クローム	PC-143-XCLF
サテンニッケル	PC-143-XNLF
パールブラック	PC-143-GQLF

