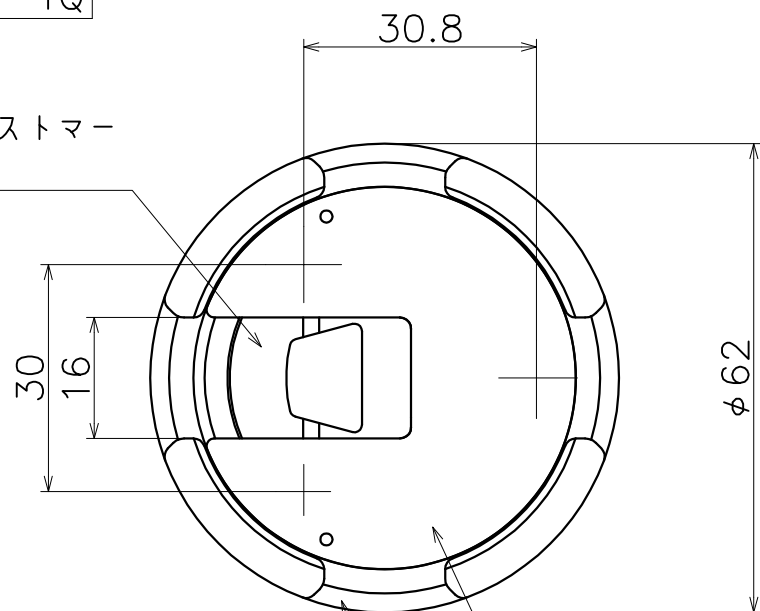


AC-784-X

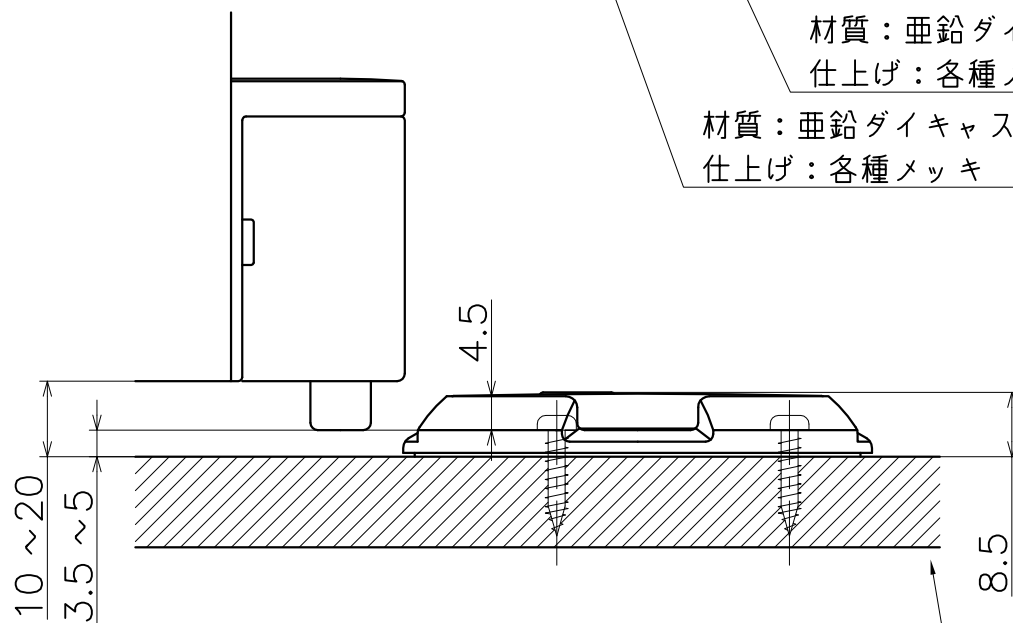
表面処理	コード
クローム	AC-784-XC
サテンニッケル	AC-784-XN
ダークアンバー	AC-784-4Q

材質：ナイロン+エラストマー
仕上げ：ブラック



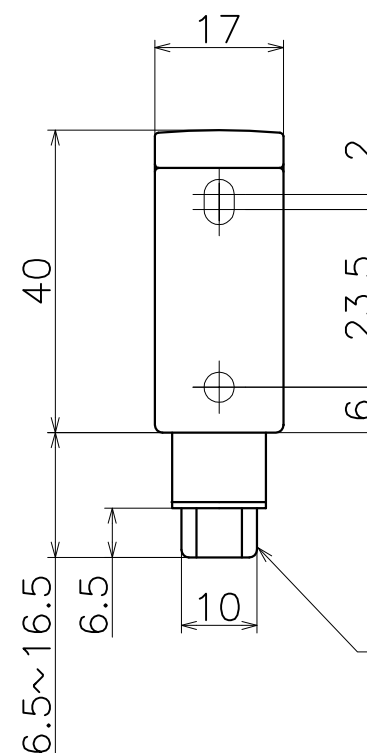
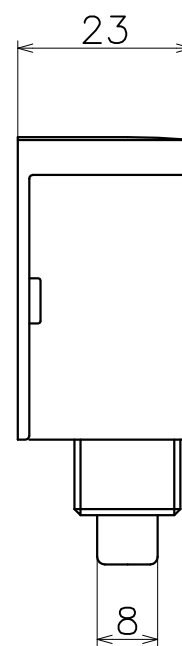
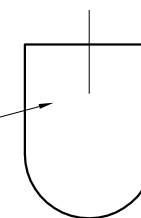
材質：亜鉛ダイキャスト
仕上げ：各種メッキ

材質：亜鉛ダイキャスト
仕上げ：各種メッキ



フローリング床材

材質：亜鉛ダイキャスト
仕上げ：各種メッキ



材質：ポリアセタール
仕上げ：ブラック

